

# System MG S BESTA

MG S BESTA system

Система MG S BESTA

RolloSystem MG S BESTA



System MG S – roleta wolnowisząca, montowana na większych połaciach otworów okiennych lub drzwiowych. Roleta posiada zintegrowany kołnierz osłaniający napęd rolety jednocześnie zapewniający boczne prowadzenie materiału, możliwość zastosowania tkaniny typu Dzień-Noc oraz dekoracyjnego profilu osłonowego. Możliwość zastosowania łącznika szyny nośnej, który umożliwi zestawianie nawet kilku rolet przy zachowaniu minimalnych odległości pomiędzy sąsiadującymi tkaninami.

- Kolory: biały, brąz, szary
- Montaż: do ściany lub sufitu za pomocą kołków
- Obsługa rolety: łańcuszek
- Maksymalna szerokość: 2,8 m (uzależnione od gramatury tkaniny).

The MG S BESTA system is designed for free hanging roller-blinds, mounted on larger stretches of window or door openings. The mechanism of the system is characterized by increased driving head, which allows shutters made of heavy fabrics to be rolled up easily. In addition, driving head of the mechanism has the integrated collar, protecting the drive of the roller-blind and simultaneously side protection while conducting a fabric. Brackets of a mechanism enable the use of a new component – the support rail, which stiffens the structure and allows to mount the blind to the ceiling or wall using special clips. A particular advantage of MG S system is the possibility of using of an additional cogging profile type Day-Night and a decorative cover profile. For each version of the MG S blinds it is possible to use a support rail connector, which enables the compilation of even a few rollers while maintaining the minimum distance between adjacent fabrics.

- Colors: white, brown, gray
- Montage: wall/ceiling
- Drive: ball chain
- Max width: up to 2,8 m

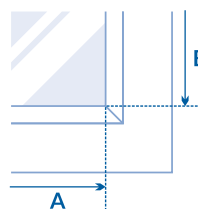
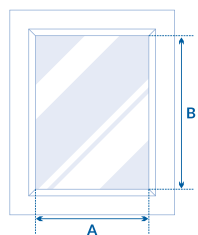
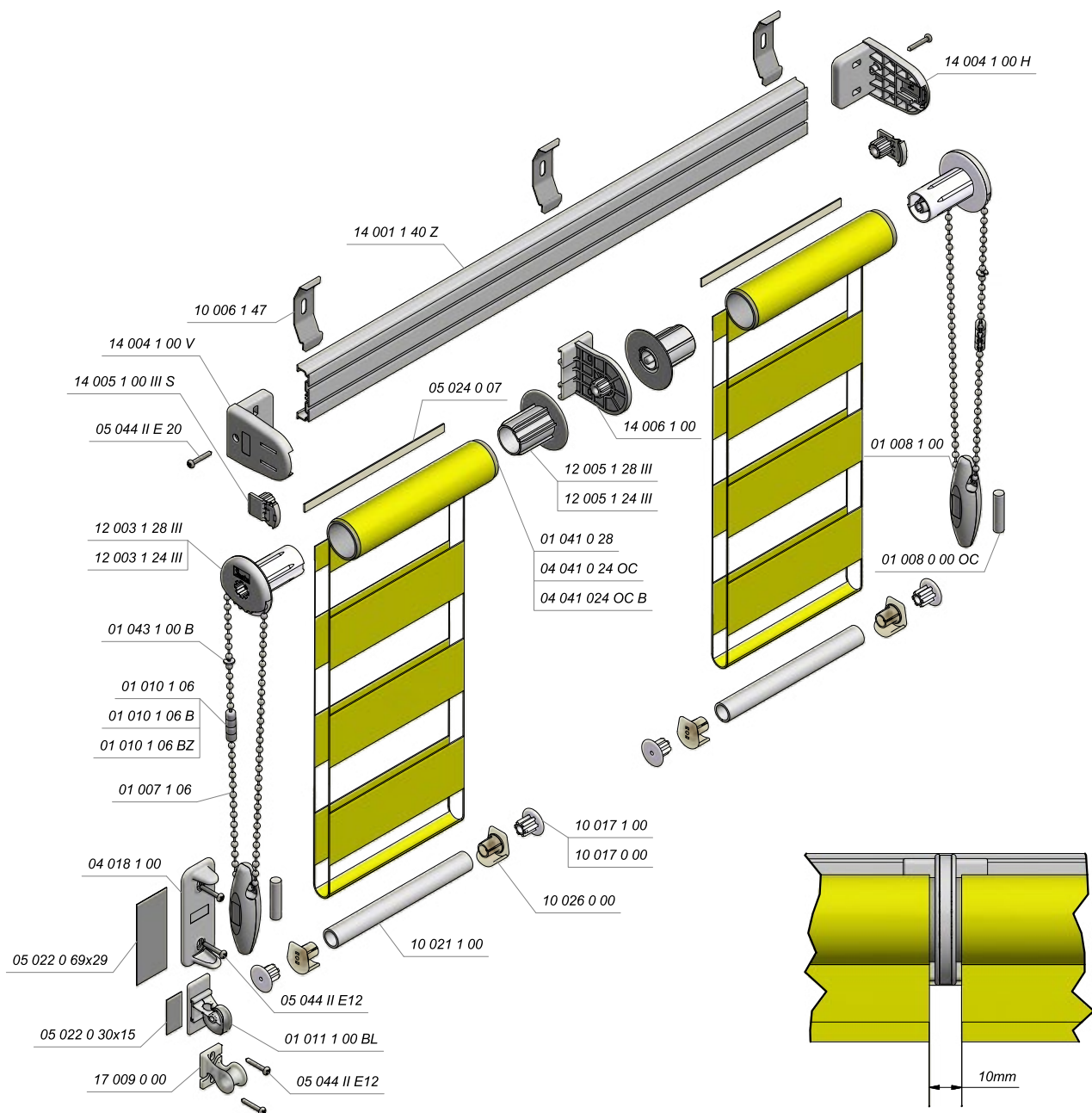


Система MG S – свободновисящая ролета, предназначенная для больших оконных и дверных проёмов. Встроенная накладка, препятствует попаданию ткани в механизм и одновременно обеспечивает боковое направление ткани. Доступны новые элементы – профиль монтажный MG S, дополнительный профиль MG S (для системы день/ночь), соединитель ПВХ ролет MG S и декоративный короб. Возможен так-же монтаж с использованием клипов и монтажного профиля на потолок или на стену. Соединитель ПВХ ролет MG S даёт возможность соединения нескольких ролет. Дополнительный профиль MG S позволяет использовать ткани типа день/ночь.

- Цвет – белый, коричневый, серый
- Механизм – цепочный
- Максимальная ширина 2,8 м (зависит от толщины ткани).

Das System MG S BESTA ist als freihängendes Rollo für große Fenster oder Türen konzipiert. Das Getriebe dieses Systems ist speziell für größere und schwerere Stoffmengen entwickelt worden, um ein leichteres Aufwickeln zu ermöglichen. Des Weiteren hat der Antriebskopf eine Art integrierten Kragen, der das Getriebe und gleichzeitig auch die Stoffränder vor Abnutzung schützt. Es besteht die Möglichkeit, ein Hilfsprofil zu verwenden, das die Struktur versteift und eine Befestigung des Rollos an Wand oder Decke mittels speziellen Clips zulässt. Ein besonderer Vorteil des MG S-Systems besteht in der Möglichkeit der Verwendung eines zusätzlichen Profils für Tag&Nacht-Stoffe sowie eines dekorativen Abdeckelements.

- Farben: weiß, braun, grau
- Montage: Wand/Decke
- Betriebssystem: Kuglkette
- Maximale Breite: bis 2,8 m



#### Algorytm wymiarowy

- Rura – wymiar A + 4 mm
- Tkanina – wymiar A
- Belka obciążająca – wymiar A
- Profil nośny MG S – wymiar A + 15 mm
- Profil osłonowy MG S – wymiar A + 15 mm
- Profil zaczepowy MG S – wymiar A + 15 mm

#### Measurement algorithm

- TUBE – dimension A + 4 mm
- FABRIC – dimension A
- BOTTOM DROP – dimension A
- MG S SPACE PROFILE – dimension A + 15 mm
- MG S CASSETTE – dimension A + 15 mm
- MGS CONNECTING PROFILE – dimension A + 15 mm

#### Алгоритм измерения

- ТРУБА – величина A + 4 мм
- ТКАНЬ – величина A
- ОТВЕС ТКАНИ – величина A
- ПРОФИЛЬ КОД 14 001 1 40 – величина A + 15 мм
- ПРОФИЛЬ КОД 14 002 1 40 – величина A + 15 мм
- ПРОФИЛЬ КОД 14 003 1 40 – величина A + 15 мм

#### Maßanleitung

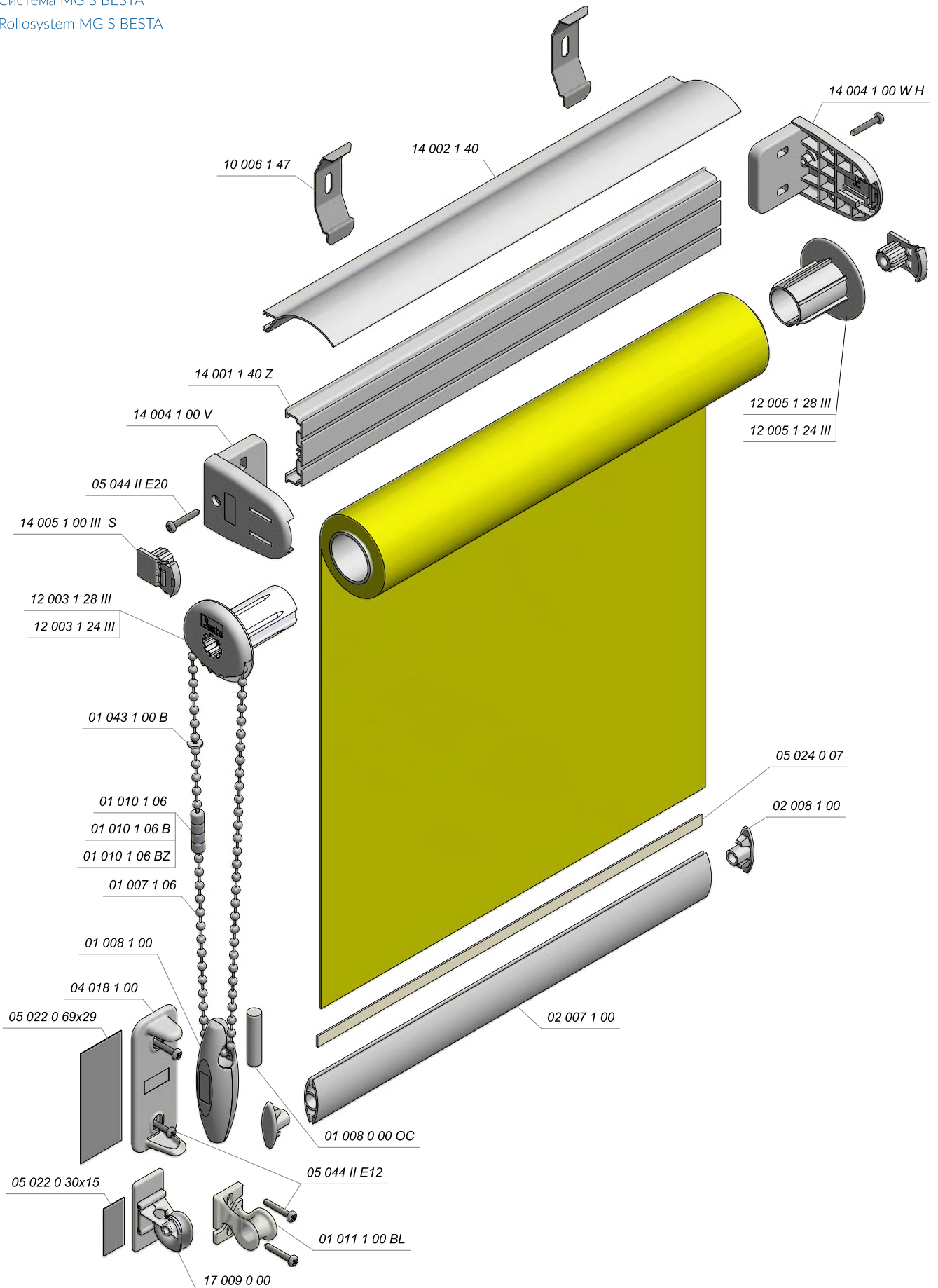
- ROHR – Dimension A + 4 mm
- STOFF – Dimension A
- UNTERLEISTE – Dimension A
- MGS TRÄGERPROFIL – Dimension A + 15 mm
- KASSETTE – Dimension A + 15 mm
- MGS VERBINDUNGSPROFIL – Dimension A + 15 mm

# System MG S BESTA

MG S BESTA system

Система MG S BESTA

Rollosystem MG S BESTA



# System MG S BESTA dzień-noc

MG S BESTA system – day&night

Система MG S BESTA - день-ночь

Rollosystem MG S BESTA – tag&nacht

